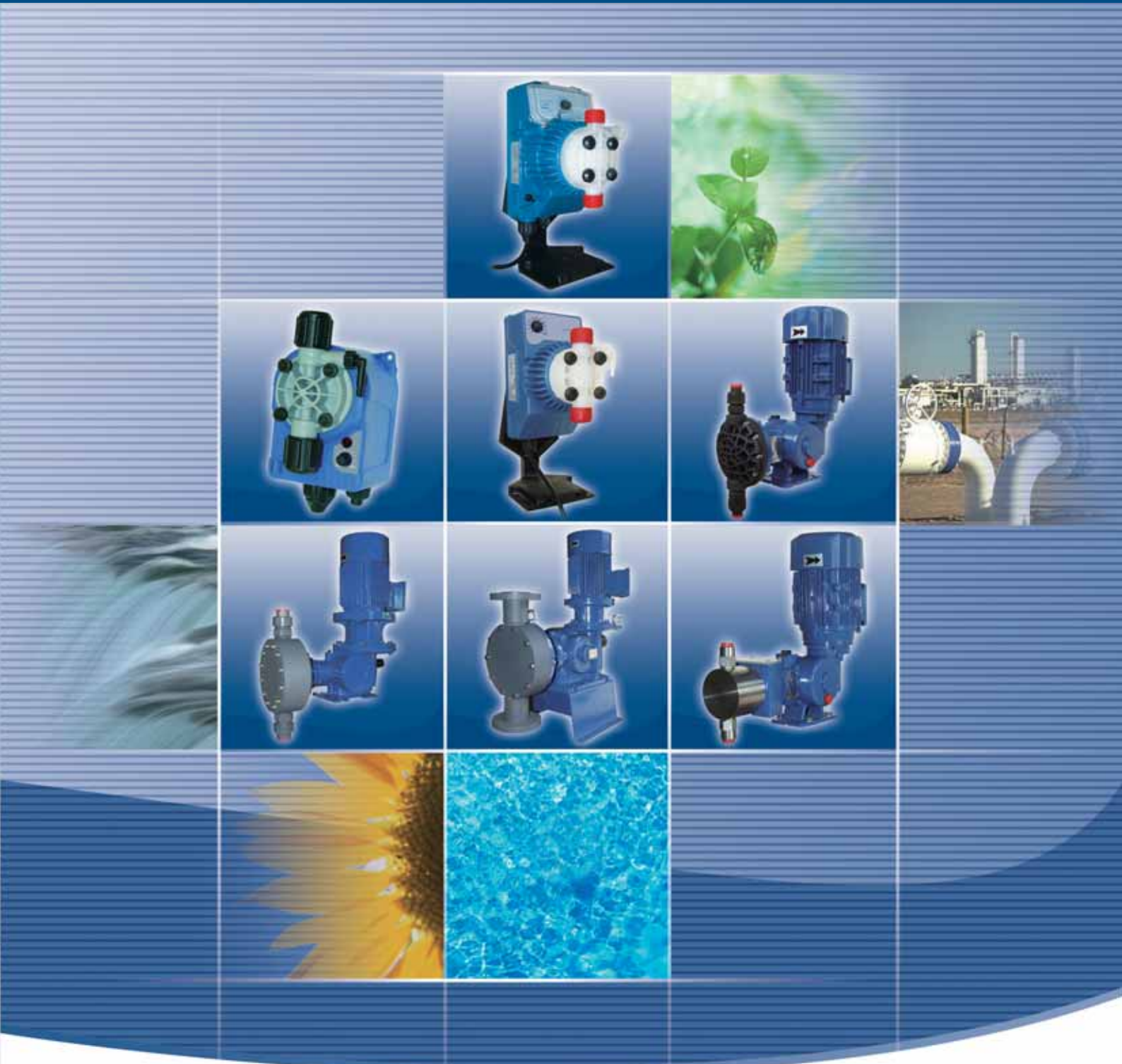


# 意大利SEKO 计量泵



# 意大利赛高(SEKO) 公司简介

意大利赛高(SEKO)公司是总部位于罗马的从事流体控制设备研发、生产及销售的欧洲领先企业，河北赛高波特流体控制有限公司是意大利赛高公司在华创立的独资企业，为中国客户提供产品销售和技术支持服务。

SEKO视开发最好质量的产品、提供最好的服务为己任，通过其全球各地的子公司和营销网络，为80多个国家的客户服务。

SEKO通过了ISO9001-2000质量体系认证，我们保证，所有产品和部件在出厂前都经过100%的严格检验和测试。

SEKO研发部门拥有50多位工程师，他们精通流体处理、测量和控制技术。我们的营销团队可以应对17种语言的咨询，为客户提供售前和售后技术支持。

SEKO产品范围相当广泛，覆盖了多种领域的投药和控制应用，包括但不限于下列行业：

厨房、洗衣房、表面清洁、洗车、游泳池、水处理、水调节、污水处理、石化、制药、食品加工、造纸。

SEKO公司从事计量泵及流体投药系统的生产已经有40多年的历史。

SEKO拥有一支奋发向上，锐意进取的员工队伍，员工始终以企业的生产和发展为己任，致力于产品的研发和技术的革新，致力于为客户提供良好完善的服务。

一流的产品设计，丰富的生产销售经验，全面优质的售后服务使SEKO公司在本行业一直处于全球的领先地位。公司产品的质量、可靠性及售后服务均通过了UNIEN9001权威认证机构的认证，这成为客户完全信赖SEKO的重要原因。同时，在SEKO，客户永远是第一位的，SEKO公司真诚对待每一位客户的反馈意见，并据此不断的改进和完善我们的产品。此外，我们长期与本领域的世界顶尖研究机构保持密切的联系和合作，在产品研发中应用他们最先进的技术。

SEKO愿与各位同仁携手开创美好明天！

# 目 · 录

电磁驱动计量泵 TEKNA EVO 系列	2-5
电磁驱动计量泵 Invikta 系列	6-7
电磁驱动计量泵 Kompact 系列	8-9
隔膜计量泵 MSI 系列	10
隔膜计量泵 MS3系列	11-12
隔膜计量泵 MS4 系列	13-14
柱塞计量泵 PSI 系列	15
柱塞计量泵 PS2 系列	16
电磁驱动计量泵 典型安装图示	17



# 电磁驱动计量泵 TEKNA EVO 系列

## 选型简单

仅5种型号就覆盖了所有的流量范围，集电磁计量泵的所有功能于一身，而且每种型号均使用PVDF泵头。



5种型号即覆盖了0.4到54升/小时流量范围，最大压力可达20 bar。

由于泵的5种型号的安装尺寸几乎相同，所以不管客户选择哪种型号的泵，都可以在工程设计时，预先规划泵的固定点。

EVO 减少库存量，降低备件库存压力。



## 兼容性强

PVDF泵头和陶瓷球阀为泵的标准配置。

PVDF泵头几乎与所有工业、污水处理和饮用水领域使用的化学品兼容。

陶瓷球阀的使用提高了投药的可靠性以及整个触液端的化学兼容性。

EVO 超强兼容性。

## 性能可靠

经检验，隔膜的使用寿命超过5年。

先进的设计理念和优秀的制造工艺，造就了隔膜的超长使用寿命。

隔膜由纯PTFE材料制成，可与大多数化学品兼容。

隔膜的使用寿命超过5年。

不再需要定期更换隔膜。

减少了维护的工作量，具有超强兼容性。

EVO 超强兼容性。

## 投药稳定性强

在100到240伏电压范围内泵都能稳定工作。

依据工作环境的不同，线圈使用额定的电压来启动泵，这样就节约了用电。

投药稳定：由于不受电压波动的影响，提高了泵的工作效率。

EVO 降低了库存压力



## 程序设定直观可见

程序菜单之新理念

程序菜单采用功能显示模式，并带有5种不同语言的版本。

智能显示：一旦选定一个功能，泵仅显示需要设定的参数，此参数与设定的功能有关。

EVO 减少了程序设定时间。

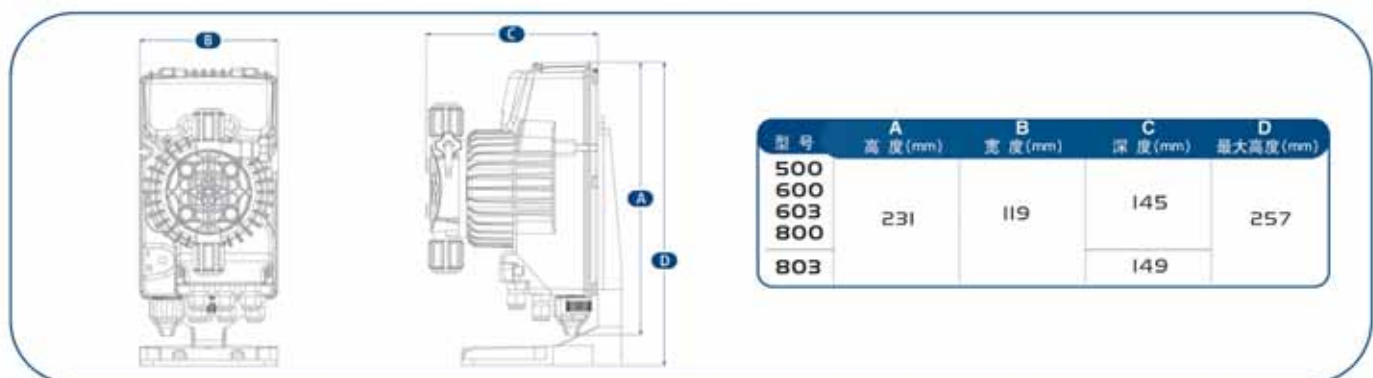
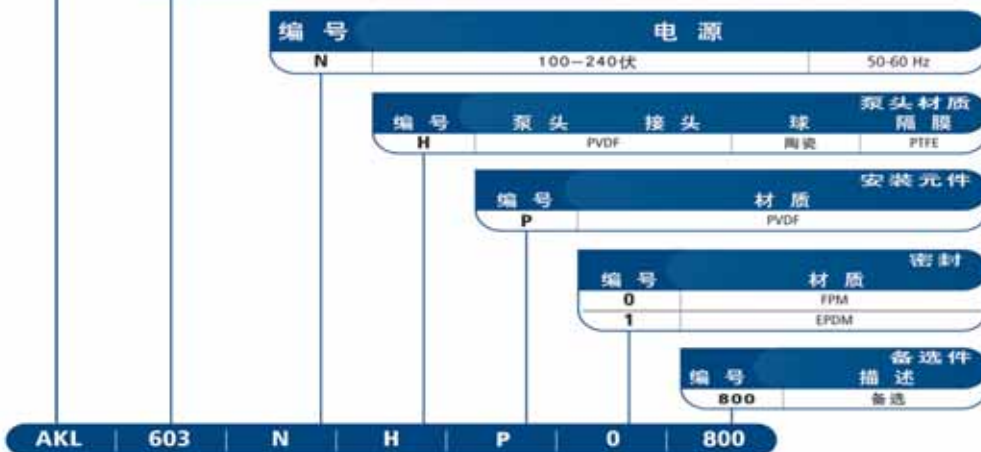


# 技术特征-编码规则-安装尺寸

型号	描述
AKS	手动调节
AKL	手动调节, 带有液位探头接口
APG	手动调节 比例调节: 根据外部模拟信号(4-20毫安)或数字脉冲信号来调节流量比例(例如, 来自水表的脉冲信号) 带有液位探头接口
TPG	手动调节 比例调节: 根据外部模拟信号(0/4-20毫安)或数字脉冲信号来调节流量比例(例如, 来自水表的脉冲信号) 带有液位探头接口

型号	压力 (bar)	流量 (升/小时)	最大频率 (冲程/分钟)	冲程功率 (毫升/冲程)	连接管尺寸 (毫米)(内径/外径)	功率 (瓦)	毛重 (kg)
500*	20	0.4	120	0.06	4/6 吸入 4/7 排出	12.2	3.4
	16	0.8		0.11			
	10	1.2		0.17			
	6	1.5		0.21			
600	20	2.5	120	0.35	4/6 吸入 4/7 排出	20	3.9
	18	3		0.41			
603	12	4	160	0.42	4/6	20	3.4
	10	5		0.52			
	8	6		0.63			
	2	8		0.83			
800	12	7	300	0.36	4/6	40	4.4
	10	10		0.52			
	5	15		0.78			
	1	18		0.94			
803	5	20	300	1.11	8/12	40	4.4
	4	25		1.39			
	2	40		2.22			
	1	54		3			

500\* 系列无 APG 型号



# 电磁驱动计量泵 标准安装配件

## 标准安装配件



支架(挂墙式安装)



排液管 (PE)



吸液管 (PVC)



立式安装支架



注射阀(PVDF材质)  
尺寸(G3/8"和G1/2")



底阀过滤器(PVDF材质)

teknaEVO AKS



手动调节

通过控制面板上的调节旋钮可以对流量进行手动调节，提供两个频率选择：(0-20%)或(0-100%)，还带有电源指示，随泵带有安装支架。



# 电磁驱动计量泵 TEKNA EVO 系列

## teknaEVO AKL



手动调节，带有液位探头接口

通过控制面板上的调节旋钮可以对流量进行手动调节，提供两个频率选择：(0-20%)或(0-100%)，还带有电源指示，带有液位探头接口，随泵带有安装支架。



## teknaEVO APG

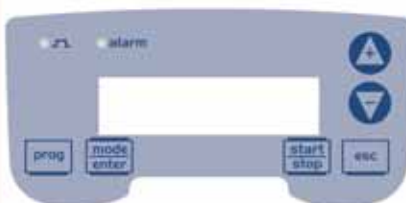


比例调节 (4-20毫安电流信号或数字脉冲信号输入控制)

- 手动调节
- 比例调节：根据外部模拟信号(4-20毫安)或数字脉冲信号来调节流量比例(例如，来自水表的脉冲信号)
- 带有液位探头接口
- 手动调节旋钮调节方式(百分比及乘法模式)
- 可选择四种脉冲信号输入(1:1, 4:1, 10:1, 1:N)
- 通过DIP开关，可以实现泵的调步功能



## teknaEVO TPG



比例调节 (0/4-20毫安电流信号或数字脉冲信号输入控制)

- 数显式
- 手动调节
- 比例调节：根据外部模拟信号(0/4-20毫安)或数字脉冲信号来调节流量比例(例如，水表脉冲信号)
- 带有液位探头接口
- 还具有下列附加功能：定时功能、ppm投药、统计、密码以及远程控制开关。



电磁驱动计量泵

# Invikta 系列

Invikta系列泵是基于微处理器技术的电磁驱动计量泵，  
它操作简单，经久耐用。

**应用：** OEM，游泳池，车辆清洗，冷却塔，反渗透水处理系统，以及其它场合。

**产品构成：** 聚丙烯(PP)塑料外壳  
防护等级为IP65，在恶劣环境下亦可安全工作。

## 安装方式

**壁挂式：**  
(直接安装在墙上)

**立式安装：**  
(用立式安装支架  
安装在药桶上)



泵头装有手动排气阀

## 操作状态指示灯：

正常运行时，正常闪烁。  
停止运行时，缓慢闪烁。  
低液面报警时，快速闪烁。

## 手动流量调节旋钮：

0% (停止加药)  
100% (最大流量)

标准电压：  
100-240伏特

装有低液面  
警报输入端口



# 电磁驱动计量泵 Invikta 系列

型号	系列	电压	泵头型号	安装元件	编码 备选件
KCL	635	N(100-240 Vac)	CF	W	08

型号	压力	流量	冲程次数 /分钟	接头尺寸(毫米)	毛重 千克	功率 瓦
	巴	升/小时		进口/出口		
635	7	3	140	4/6	2.4	15
	5	5				
	2	6				

泵头型号	泵头	球	密封圈和阀	触液端材质
				隔膜
CF	PVDF	陶瓷	FPM	PTFE
CE	PVDF	陶瓷	EPDM	PTFE

## 包含的 安装件



支架  
(挂墙式安装)



注射阀(PVDF材质)  
尺寸(G3/8"和G1/2")



底阀过滤器(PVDF材质)



吸液管  
(PVC,  $\phi 4 \times \phi 6$ )

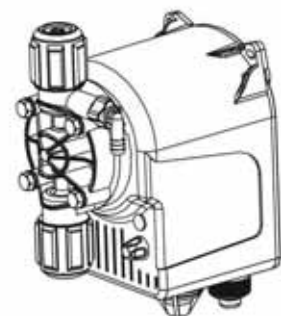
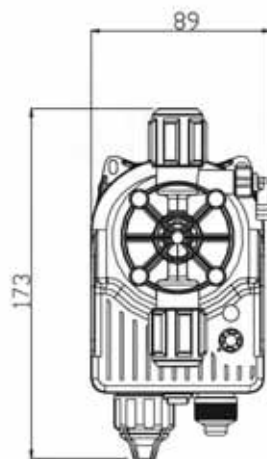
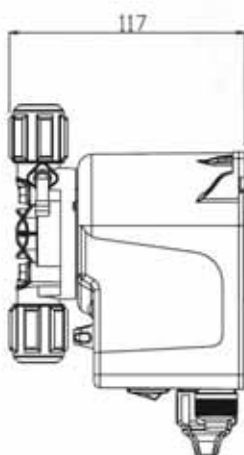


排液管  
(PE,  $\phi 4 \times \phi 6$ )



立式安装支架

## 安装尺寸

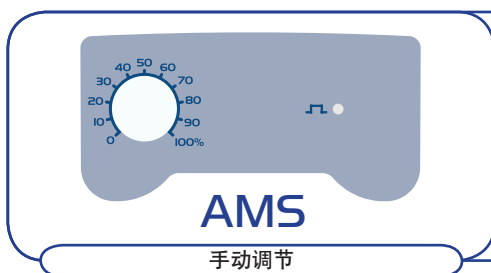


# 电磁驱动计量泵 Kompact 系列

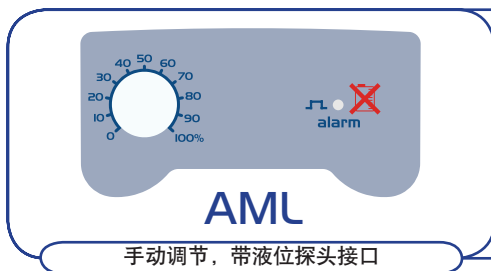
**Kompact** 系列是一款基于微处理器控制的电磁驱动计量泵，具有操作简单、运行稳定的特点。



规格参数		
压力 (bar)	8	10
流量 (升/小时)	5	3
毫米/冲程	0.52	0.31
连接管尺寸(毫米)(内径/外径)	4/6	
冲程/分钟	160	

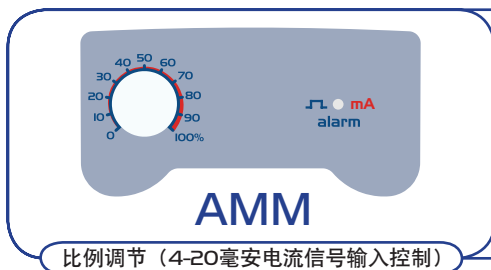


通过控制面板上的调节旋钮可对流量进行手动调节，还带有电源指示

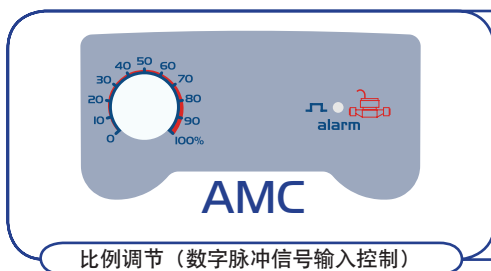


通过控制面板上的调节旋钮可对流量进行手动调节，两种流量范围可选：

- 0-20%
- 0-100%



- 手动调节
- 比例调节：根据外部模拟信号（4-20毫安）来调节流量比例，带有电源指示和液位探头接口。



- 手动调节
- 比例调节：根据数字信号(比如水表发出的脉冲信号)来调节流量比例，带有电源指示和液位探头接口。

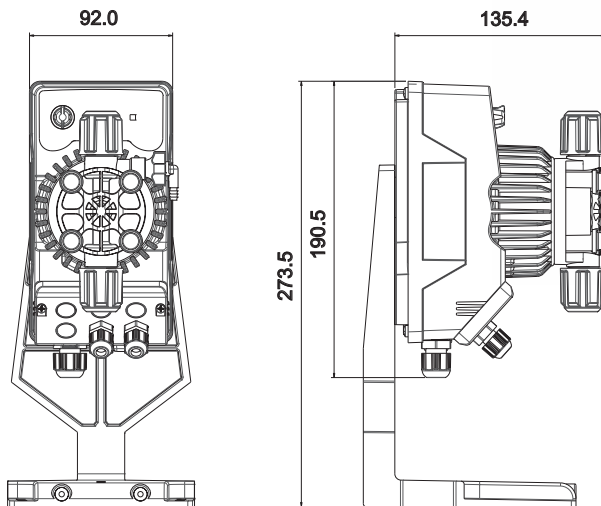
# 电磁驱动计量泵 Kompact 系列

## 特征

外壳	材质: 防护等级:	PP IP65
泵头材质	泵头: 进出口阀: 阀球: 隔膜:	PVDF (带排气阀) PVDF 陶瓷 PTFE (隔膜的使用寿命可达5年)
电源	AMS: AML/AMM/AMC:	100-240伏, 50/60赫兹, 功率: 12瓦 100-240伏, 50/60赫兹, 功率: 14瓦
流量手动调节		0-100%
挂墙安装		随泵带有安装支架



## 安装尺寸图



## 安装配件



注射阀



底阀过滤器



支架  
(挂墙式安装)



排液管  
(PE,  $\Phi 4 \times \Phi 6$ )



吸液管  
(PVC,  $\Phi 4 \times \Phi 6$ )



立式安装支架

# 电机驱动计量泵 SPRING 系列

## 机械隔膜计量泵

### MS1 系列

MS1系列泵是一种机械隔膜计量泵，具有弹簧复位机械装置和铝制外壳。

#### 特点

流量:	5.5-530升/小时
最大压力:	10BAR
冲程频率:	58/78/116次/分钟
隔膜直径:	64-165毫米
电机:	标准功率0.18/0.25/0.37/千瓦 (IP55)
冲程长度:	2/4/6毫米

#### 泵头材质

泵头	标准			
	21	51	31	41
泵头	SS 316L	PP	PVC	PVDF
隔膜	PTFE	PTFE	PTFE	PTFE
球阀	SS 316L	陶瓷	陶瓷	陶瓷
球阀底座	SS 316L	PTFE	PTFE	PVDF
密封圈*	FPM	FPM	FPM	FPM

\*也可提供PTM材质的密封圈。FPM适用于输送酸性介质，PTM适用于输送碱性介质。



触液端

SS316L, PP, PVC, PVDF泵头

PTFE材质的隔膜

触液端介质列于“泵头”材质表(详细请参见目录/泵头表)

最高的加药温度

SS316L泵头:90°C

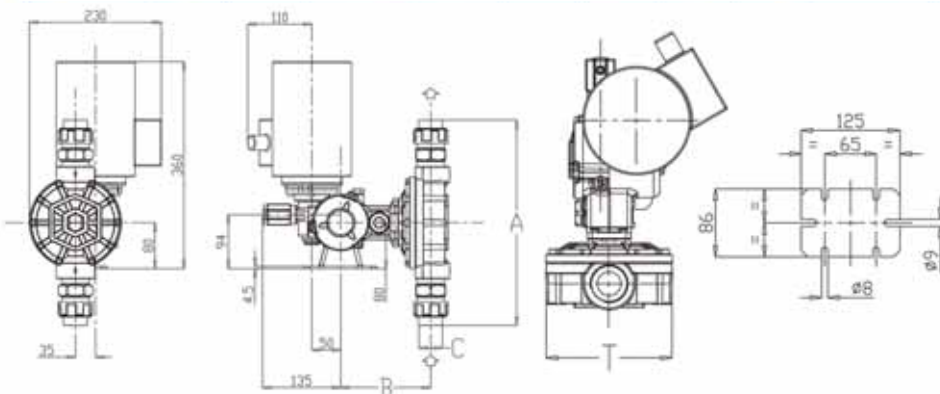
PP, PVC, PVDF泵头:40°C

可选配变频电机、防爆电机及4-20毫安电子冲程调节器。

型号	隔膜直径	冲程长度 (毫米)	冲程数/分钟	流量 (升/小时)	最大压力		连接尺寸		三相电机 (千瓦)	重量(约kg)	
					bar		英寸			SS316L(2f)	PP/PVC/PVDF(4)
					SS316L/PVDF	PP/PVC	SS316L	PP/PVC			
MS1A064A	64	2	58	5.5	10	10	1/4 g.f	1/4 g.f DN15	0.18	15	13
MS1A064B			78	8							
MS1A064C			116	11							
MS1A094A	94	2	58	20	10	10	3/8 g.f	3/8 g.f DN15	0.25	16	14.2
MS1A094B			78	26							
MS1A094C			116	40							
MS1B108A	108	4	58	60	10	10	3/8 g.f	3/8 g.f DN15	0.37	19	15.6
MS1B108B			78	80							
MS1B108C			116	120							
MS1C138A	138	6	58	155	7	7	3/4 g.f	3/4 g.f	0.37	23	18.2
MS1C138B			78	220							
MS1C138C			116	310							
MS1C165A	165	6	58	230	5	5	1" g.f	1" g.f	0.37	27	21.0
MS1C165B			78	330							
MS1C165C			116	460							
			116	530							

隔膜直径	PP			
	A	B	C	T
64	208	149	1/4" g.f	98
94	236	144	3/8" g.f	117
108	248	144	3/8" g.f	131
138	347	158	3/4" g.f	160
			1" g.f	
165	377	160	1" g.f	193

隔膜直径	SS 316L			
	A	B	C	T
64	150	144	1/4" g.f	98
94	172	146	3/8" g.f	120
108	212	146	3/8" g.f	140
138	258	157	3/4" g.f	170
			1" g.f	
165	296	157	1" g.f	190



M	S1	A	064	B	51	A4	080	编码规则
								备件
								电机
								泵头材质
								冲程频率
								隔膜直径
								冲程长度
								驱动类型
								机械隔膜泵

# MS3 系列

MS3系列泵是一种机械隔膜计量泵，具有弹簧复位机械装置和铸铁外壳。

## 特点

流量：660升/小时

最大压力：4BAR

冲程频率：156次/分钟

隔膜直径：165毫米

电机：标准功率0.75KW (IP55)

冲程长度：6毫米



### 触液端

PP、PVC、SS316L或PVDF泵头

### PTFE材质的隔膜

触液端介质列于“泵头”材质表（特殊材质可根据用户需要定制）

### 最高的加药温度

SS316L泵头：90°C

PP/PVC/PVDF泵头：40°C

可选配变频电机、防爆电机及4-20毫安电子冲程调节器。

型号	泵头材质	冲程长度/毫米	冲程数/分钟	流量(升/小时)	最大压力(bar)		连接方式	电机功率(KW)	毛重(约Kg)
					SS316L	PP/PVC PVDF			
MS3C165H51K2080	PP	6	156	660	4	4	1" g.f.	0.75	33
MS3C165H31K2080	PVC								33
MS3C165H41K2080	PVDF								33
MS3C165H21K2080	SS316L								40

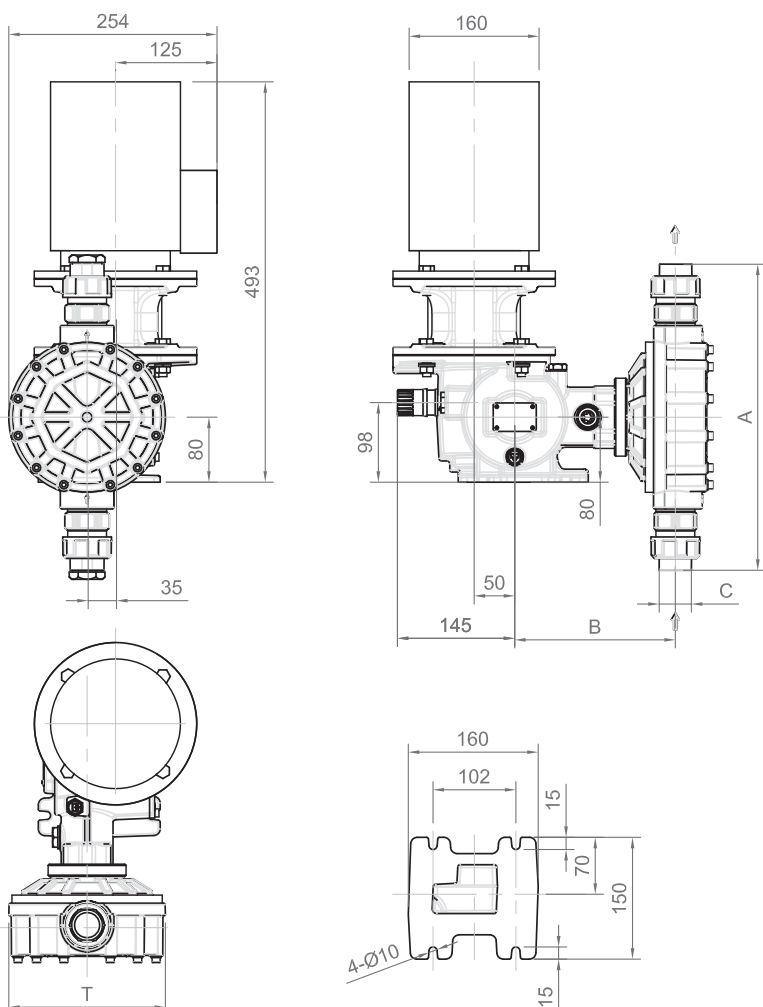
# 电机驱动计量泵 SPRING 系列

## 机械隔膜计量泵

泵头材质				
	标准			
	51	31	21	41
泵头	PP	PVC	SS 316 L	PVDF
隔膜	PTFE	PTFE	PTFE	PTFE
球阀	陶瓷	陶瓷	SS 316 L	陶瓷
球座	PTFE	PTFE	SS 316 L	PVDF

M	S3	C	165	H	51	K2	080	编码规则
								备选件
								电机
								泵头材质
								冲程频率
								隔膜直径
								冲程长度
								驱动类型
								隔膜泵

### 安装尺寸



PP/PVC/PVDF			
A	B	C	T
377	198	1" g.f.	193
SS316			
A	B	C	T
296	201	1" g.f.	190

# MS4 系列

MS4系列泵是一种机械隔膜计量泵，具有弹簧复位机械装置和铸铁外壳。

## 特点

流量:	800-2000升/小时
最大压力:	4 bar
冲程频率:	93/116次/分钟
隔膜直径:	210毫米
电机:	标准功率1.1KW (IP55)



### 触液端

PVC、SS316L或PVDF泵头

### PTFE材质的隔膜

触液端介质列于“泵头”材质表（特殊材质可根据用户需要定制）

### 最高的加药温度

SS316L泵头：90°C

PVC/PVDF泵头：40°C

可选配变频电机、防爆电机及4-20毫安电子冲程调节器。

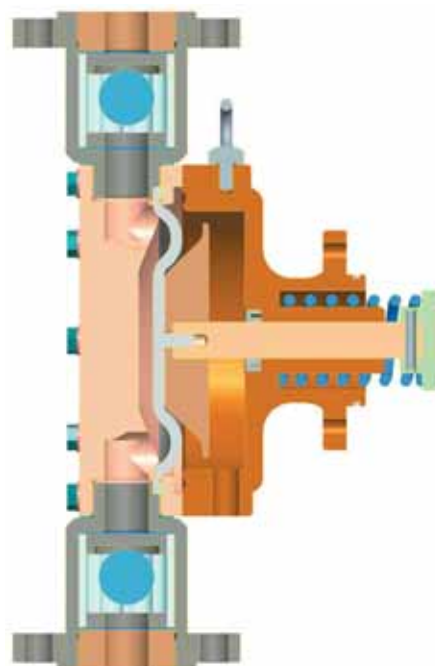
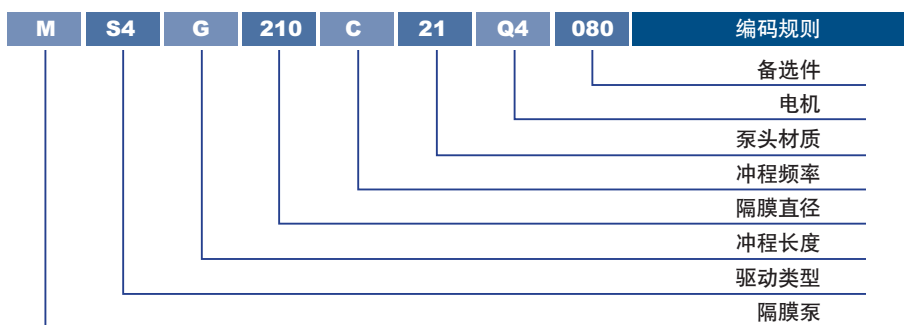
型号	冲程数/分钟	流量(升/小时)	最大压力(bar)		连接方式	电机功率(KW)	毛重(约kg)	
			SS316L	PVC PVDF			SS316L	PVC
MS4G210C	116	2000	4	4	DN50-PN10 RF GB/T9119-2000	1.1	160	120
MS4G210L	93	1600						
MS4H210C	116	1000						
MS4H210L	93	800						

# 电机驱动计量泵 SPRING 系列

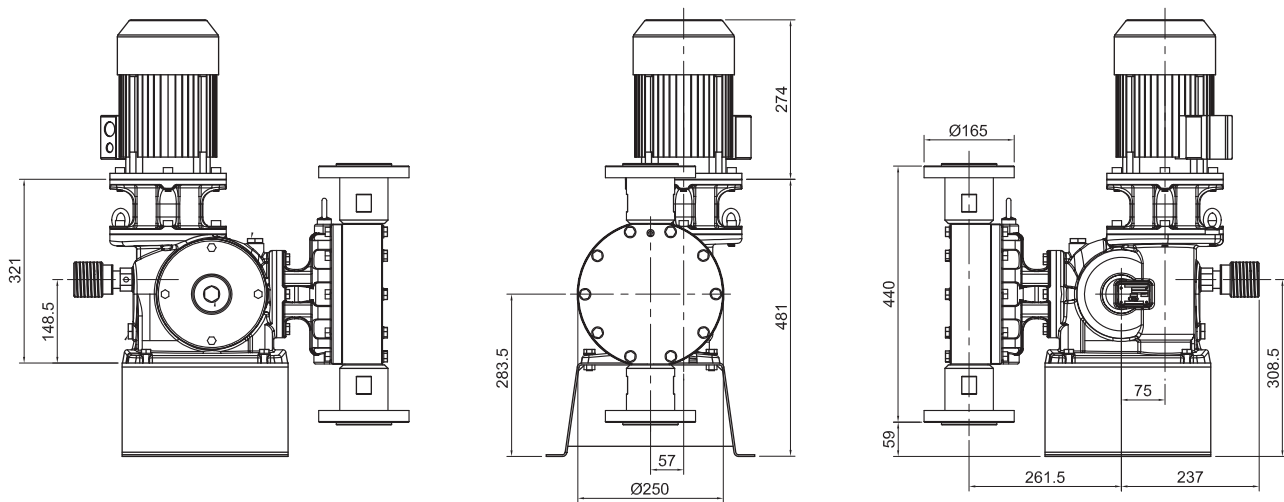
## 机械隔膜计量泵

泵头材质

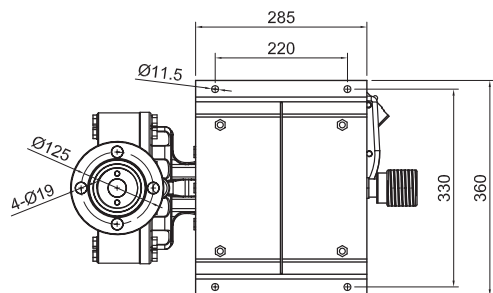
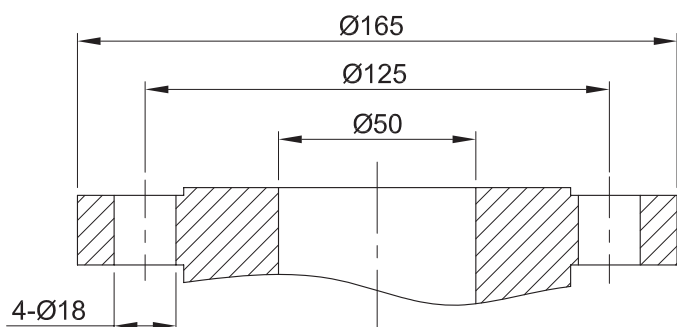
	标准		
	21	31	41
泵头	SS316L	PVC	PVDF
隔膜	PTFE	PTFE	PTFE
密封	PTFE	PTFE	PTFE
球阀	SS316L	陶瓷	陶瓷
球座	SS316L	PVC	PVDF



安装尺寸



法兰连接 DN50-PN10 RF GB/T9119-2000





# 电机驱动计量泵 SPRING 系列

## 柱塞计量泵

# PS1 系列

PS1系列泵是一种柱塞计量泵，具有弹簧复位机械装置和铝制外壳。

### 特点

流量:	1.5-304升/小时
最大压力:	20BAR
冲程频率:	58/116次/分钟
柱塞直径:	6-64毫米
电机:	标准功率0.18千瓦/0.25千瓦(IP55)
冲程长度:	15毫米

### 泵头材质

	标准	
	21	31
泵头	SS 316L	PVC
柱塞	SS 316L	陶瓷
柱塞密封圈*	FPM	FPM
阀球	SS 316L	陶瓷
阀球底座	SS 316L	PTFE

\*也可提供FPM材质的密封圈。FPM适用于输送酸性介质。PTFE适用于输送碱性介质。



### 触液端

SS316L、PVC泵头

SS316L 材质或陶瓷材质的柱塞

触液端介质列于“泵头”材质表(特殊材质可根据用户需求定制)

最高的加药温度:

SS316L 泵头: 90°C

PVC 泵头: 40°C

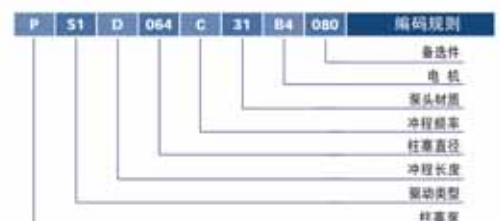
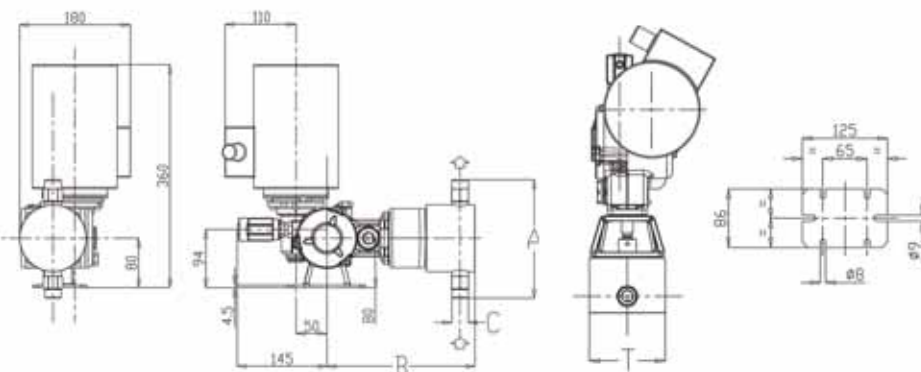
流量调节

可选配变频器、防爆电机及4-20毫安电子冲程调节器

型号	柱塞直径	冲程数/分钟	流量 (升/小时)	最大压力		连接尺寸		三相电机 (千瓦)	毛重(约kg)	
				bar		SS 316 L PVC			SS316L	PVC
				SS 316 L	PVC	SS 316 L	PVC			
PS1D006A	6	58	1.5	20	10	1/4gf	1/4gf DN15	0.18	14.1	12.4
PS1D006C		116	3							
PS1D011A	11	58	5	20	10	1/4gf	1/4gf DN15	0.18	14.1	13.0
PS1D011C		116	10							
PS1D017A	17	58	11	20	10	3/8gf	3/8gf DN15	0.18	14.1	13.0
PS1D017C		116	22							
PS1D025A	25	58	25	20	10	3/8gf	3/8gf DN15	0.18	14.2	13.5
PS1D025C		116	50							
PS1D030A	30	58	35	20	10	3/8gf	3/8gf DN15	0.25	17.0	14.4
PS1D030C		116	70							
PS1D038A	38	58	55	17	10	3/8gf	3/8gf DN15	0.25	19.0	16.4
PS1D038C		116	110							
PS1D048A	48	58	85	10	10	1/2gf	1/2gf	0.25	19	17.0
PS1D048C		116	170							
PS1D054A	54	58	110	8	8	1/2gf	1/2gf	0.25	20.0	17.4
PS1D054C		116	220							
PS1D064A	64	58	152	6	4	3/4gf	3/4gf	0.25	21.5	19.0
PS1D064C		116	304							

柱塞直径	SS 316L			
	A	B	C	T
6	120	210	1/4 g.f.	68
11	120	210	1/4 g.f.	68
17	120	210	3/8 g.f.	68
25	120	215	3/8 g.f.	68
30	120	215	3/8 g.f.	68
38	160	227	3/8 g.f.	88
48	160	227	1/2 g.f.	88
54	173	229	1/2 g.f.	108
64	202	238	3/4 g.f.	108

柱塞直径	PVC			
	A	B	C	T
6	157	216	1/4 g.f.	80
11	157	216	1/4 g.f.	80
17	147	216	3/8 g.f.	80
25	147	225	3/8 g.f.	80
30	147	225	3/8 g.f.	80
38	168	235	3/8 g.f.	100
48	196	240	1/2 g.f.	100
54	216	240	1/2 g.f.	120
64	222	250	3/4 g.f.	120



# 电机驱动计量泵 SPRING 系列

## 柱塞计量泵

### PS2 系列

PS2系列泵是一种柱塞计量泵，具有弹簧复位机械装置和铝制外壳。

#### 特点

流量:	40-1000升/小时
最大压力:	20BAR
冲程频率:	58/116次/分钟
柱塞直径:	25-89毫米
电机:	标准功率0.55/0.75千瓦(IP55)
冲程长度:	25毫米



泵头材质	标准	
	21	31
泵头	SS 316L	PVC
柱塞	SS 316L	陶瓷
柱塞密封圈*	FPM	FPM
阀球	SS 316L	陶瓷
阀球底座	SS 316L	PTFE

\*也可提供FPM材质的密封圈。FPM适用于输送酸性介质。EPDM适用于输送碱性介质。

#### 触液端

SS316L、PVC泵头

SS316L 材质或陶瓷材质的柱塞

触液端介质列于“泵头”材质表(特殊材质可根据用户需求定制)

最高的加药温度:

SS316L泵头: 90°C

PVC泵头: 40°C

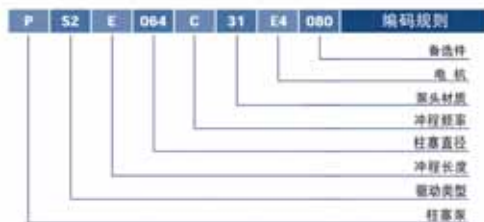
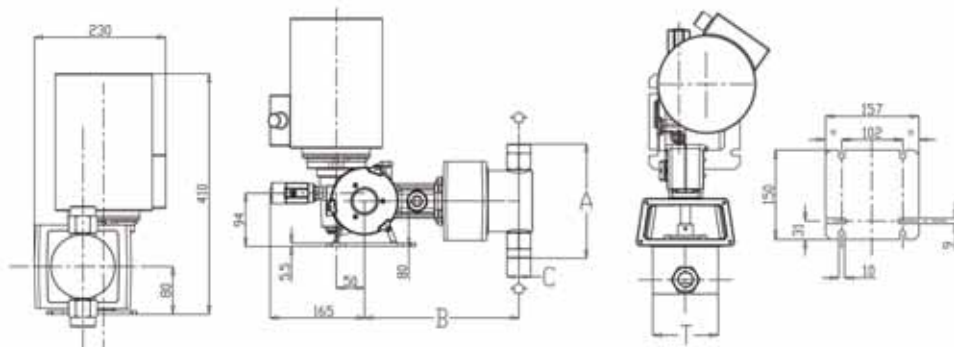
流量调节

可选配变频器、防爆电机及4-20毫安电子冲程调节器

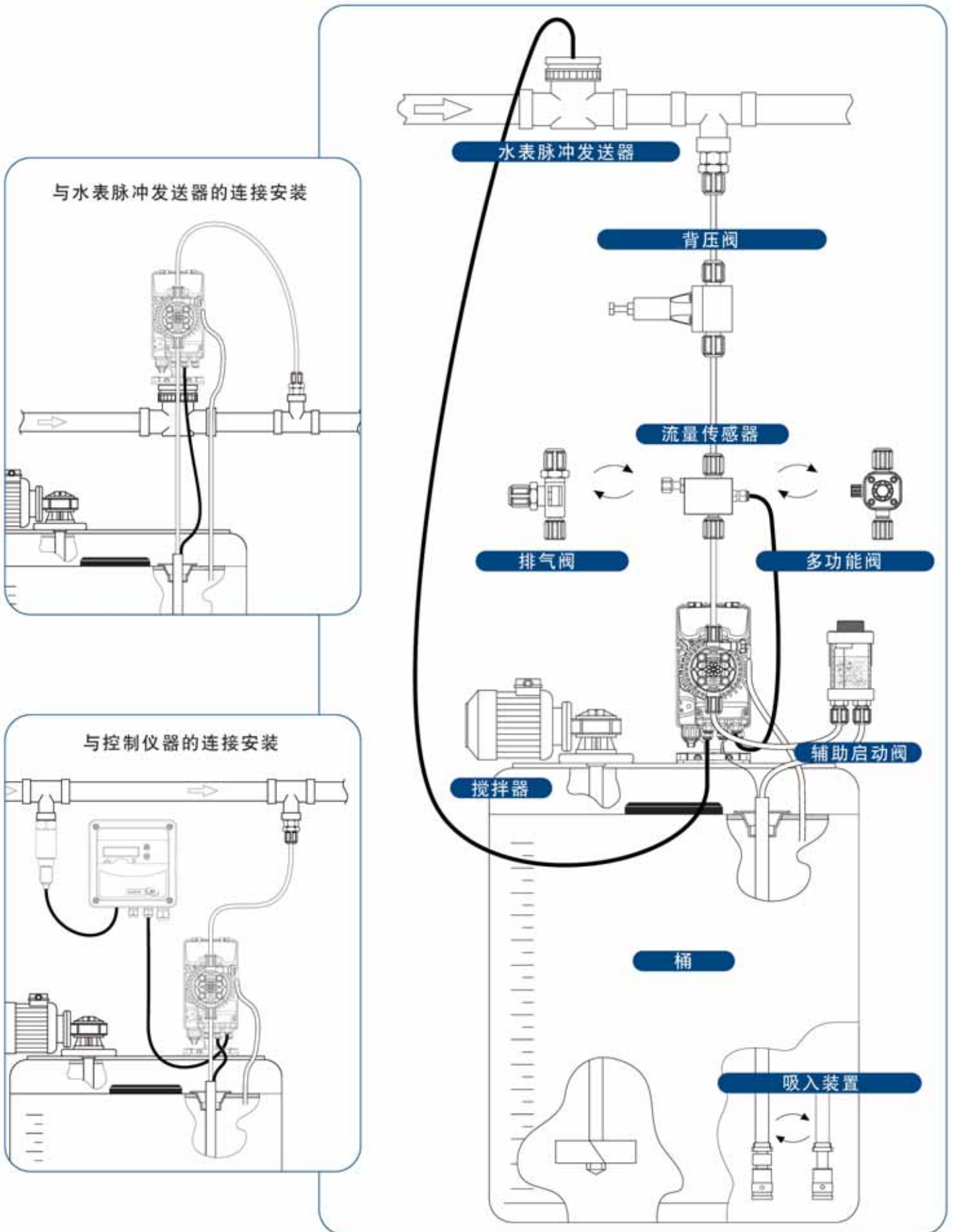
型号	柱塞直径	冲程数/分钟	流量 (升/小时)	最大压力		连接尺寸		三相电机 (千瓦)	重量(约kg)	
				bar					SS316L	PVC
				SS 316L	PVC	SS 316L	PVC			
PS2E025A	25	58	40	20	10	3/8gf	3/8gf DN15	0.55	25.0	23.0
PS2E025C		116	80							
PS2E030A	30	58	55	20	10	3/8gf	3/8gf DN15	0.55	25.0	23.0
PS2E030C		116	112							
PS2E038A	38	58	90	20	10	1/2gf	3/8gf DN15	0.75	26.0	24.0
PS2E038C		116	180							
PS2E048A	48	58	140	20	10	1/2gf	1/2gf	0.75	26.0	24.0
PS2E048C		116	284							
PS2E054A	54	58	180	15	10	1/2gf	1/2gf	0.75	27.0	24.6
PS2E054C		116	365							
PS2E064A	64	58	250	10	10	3/4gf	3/4gf	0.75	29.0	26.0
PS2E064C		116	505							
PS2E076A	76	58	365	7	7	1gf	1gf	0.75	34.0	27.0
PS2E076C		116	730							
PS2E089A	89	58	495	5	5	1gf	1gf	0.75	38.0	28.0
PS2E089C		116	1000							

柱塞直径	SS 316L			
	A	B	C	T
25	120	258	3/8 g.f.	68
30	120	258	3/8 g.f.	68
38	160	268	1/2 g.f.	88
48	160	268	1/2 g.f.	88
54	173	268	1/2 g.f.	108
64	202	273	3/4 g.f.	108
76	238	288	1" g.f.	138
89	252	288	1" g.f.	150

柱塞直径	PVC			
	A	B	C	T
25	147	258	3/8 g.f.	80
30	147	258	3/8 g.f.	80
38	168	268	3/8 g.f.	100
48	196	268	1/2 g.f.	100
54	216	268	1/2 g.f.	120
64	222	273	3/4 g.f.	120
76	244	288	1" g.f.	148
89	256	288	1" g.f.	160



# 电磁驱动计量泵 典型安装图示





SEKO do Brasil **BRAZIL** • SEKO China **CHINA** • SEKO France **FRANCE** • SEKO Deutschland **GERMANY** • SEKO Italia **ITALY**  
 OOO SEKO **RUSSIA** • SEKO Asia Pacific **SINGAPORE**  
 SEKO Southern Africa **SOUTH AFRICA** • SEKO Iberica **SPAIN**  
 SEKO UK **UNITED KINGDOM** • SEKO Dosing Systems **USA**

